






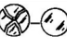

Victor akryylikuvulla

Victor PC-kuvulla

Victor tasolasikuvulla

Rakenne:

- Runko ja salvat pursotettua alumiinia
- Kupuvaihtoehdot: akryyli/PC/karkaistu lasi
- Valaisin varustettu hiukkassuodattimella
- Valaisimia voidaan muokata asiakaskohtaisilla toivomuksilla, esim. valaisin-kohtainen sulake, monisäikeiset johtimet, erikoiskiinnikkeet jne.

CE		IP64
		
		Ta 40°C

Kytkeä:

- -0- 5x2,5mm² 2xM25 holkeilla tai 1,5 metrin pistotulpallisella liitosjohdolla
- 230V 50Hz

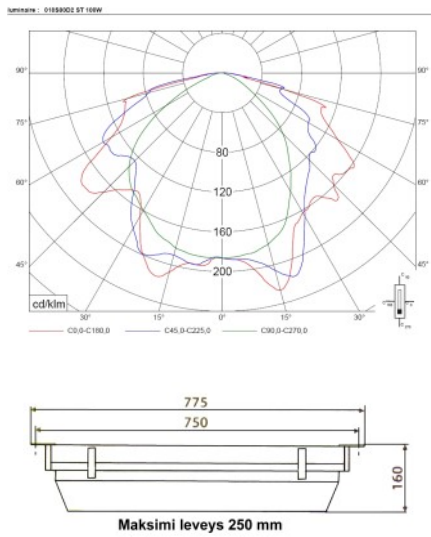
Asennus:

- Suositeltava asennuskorkeus 2-6m.
- Kattopintaan, ripustuskiskoon tai kaapelihyllyyn
- Seinäkiinnitys 9001-, 9002- tai 9006- kannakkeella
- Pylväskiinnitys 9003- tai 9007-kannakkeella
- Ketjuripustus 9008
- Pika-asennuskisko 9004

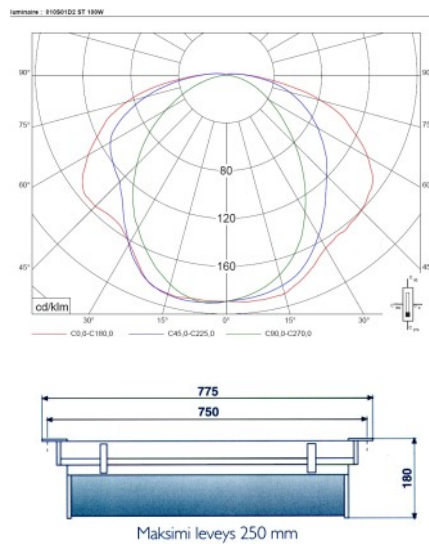
Valaisin	Valonlähde	Kuvun ominaisuudet	Käyttökohteet
Victor akryylikuvulla	ST/MT 100W, E40	Kestää UV-säteilyä, lipeää ja jonkin verran liuottimia	- Prosessiteollisuuden matalat tilat - Kellarit, putkisillat ja -kanaalit, kuljetinsillat - Varastot ja lastauslaiturit - Ulkona olevat hoitotasot - Ulkovalaistus rakennuksen seiniltä
Victor PC-kuvulla	ST/MT 100W, E40	Mekaanisesti vahva, alhainen pintakirkkaus, erittäin leveä valonjako	- Prosessiteollisuuden matalat tilat - Kellarit, putkisillat ja -kanaalit, kuljetinsillat - Varastot - Kattilahuoneet - Parkkihallit
Victor tasolasikuvulla	ST/MT 100W, E40 ST/MT150W, E40	Kestää kemikaaleja, korkeita lämpötiloja sekä mekaanisen puhdistamisen	- Prosessiteollisuus, ahtaat sokkeloitset tilat - Kellarit - Kattilahuoneet, joissa korkea ympäristön lämpötila - Maatalousrakennukset - Paikat, joissa vaaditaan valaisimen jatkuvaa puhdistusta

Valonjako ja mitat:

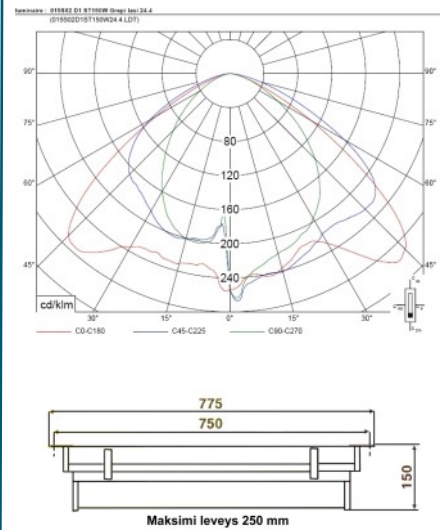
Akryylikupu



PC-kupu



Tasolasikupu



Tuotenumero	Teho (W)	Kanta	Liitântä	Kg	Snro
Victor akryylikuvulla					
010 S 00 D1	ST/MT 100	E40	-0- 5x2,5 mm ²	7,0	4480338
010 S 00 D2	ST/MT 100	E40	Liitosjohto + pistotulppa	7,0	4480340
Victor PC-kuvulla					
010 S 01 D1	ST/MT 100	E40	-0- 5x2,5 mm ²	7,0	4480127
010 S 01 D2	ST/MT 100	E40	Liitosjohto + pistotulppa	7,0	4480130
Victor tasolasikuvulla					
010 S 02 D1	ST/MT 100	E40	-0- 5x2,5 mm ²	8,5	4480304
010 S 02 D2	ST/MT 100	E40	Liitosjohto + pistotulppa	8,5	4480307
015 S 02 D1	ST/MT 150	E40	-0- 5x2,5 mm ²	8,5	4480310
015 S 02 D2	ST/MT 150	E40	Liitosjohto + pistotulppa	8,5	4480313

Optiona:

- **Epoksinnoite** → Tuotenumeron 2 viimeisen merkin tilalle D5 (-0-) tai D6 (pistot.)
- **CEE17-pistotulppa (2P+E)** → Tuotenumeron viimeisen numeron tilalle 17.