

# PC LED

Yleisvalaisin teollisuuden oheistiloihin.



LED CE     IP66 4K  $T_a$  30°C L70/B10 >70.000h SELV 

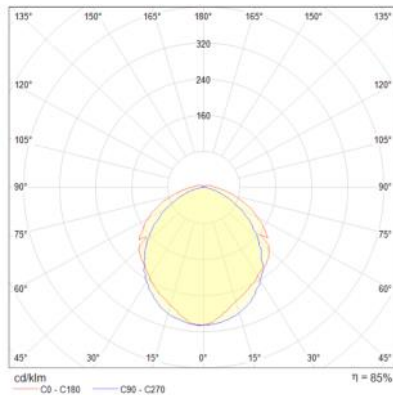
LED-moduulit:	1-4x 12W 2168lm 184lm/W @500mA
Ottoteho:	14 / 28 / 56 W
Valaisimen valovirta:	1950 / 3900 / 7800 Lm (139 lm/W)
Väriämpötila:	4000K
CRI:	≥80 (muita pyynnöstä)
MacAdam:	3 SDCM
Ta:	-25°C ... +30°C
Suojausluokka:	I
Koteloitusluokka:	IP66
Liitäntä:	-0- 5x2,5mm <sup>2</sup> (ohjauksella -0- 7x2,5mm <sup>2</sup> ) / 1,5m liitäntäjohto + pistotulppa / 1,5m liitäntäjohto + CEE17-pistotulppa (2P+E)
Jännite:	230V AC 50-60Hz
Elinikä:	L70B10 >70.000h
Ohjausoptiot:	Dali / Liiketunnistin
Runko:	Iskunkestävä polykarbonaatti (PC), väri vaalean harmaa (RAL 7035), polyuretaaniivisteet. 3 eri runkokokoa.
Kupu:	Mekaanisesti vahva ja iskunkestävä opaali polykarbonaatti (PC)
Paino:	3 kg
Kiinnitys:	Suosittelun asennuskorkeus 2-5m, tyypistä riippuen. Suoraan kattopintaan, valaisinripustuskiskoon tai kaapelihyllyyn valaisimen vakiokiinnikkeillä.
Kannakkeet:	Katto- ja seinäkiinnitys; säädettävä nivelkannake 820000
Käyttökohteita:	Yleisvalaistus, teollisuuden oheistilat; esim. sähkö-, lvi- ja muut tekniset tilat, autotallit, pienet varastot, kulkureitit
Takuu:	5 vuotta
Komponentit vaihdettavissa:	Kyllä

## JOHDONSUOJEN KUORMITETTAVUUS

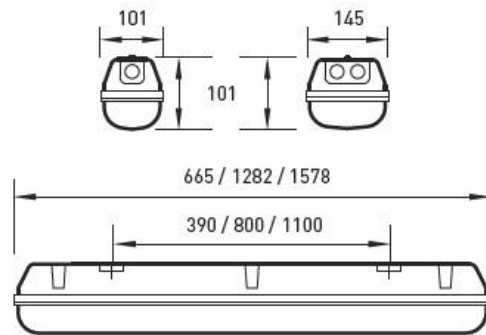
Valaisintyyppi	Max. valaisinta / johdonsuoja-automaatti			
	B10A	B16A	C10A	C16A
14W, 28W	21	34	33	54
56W	8	13	12	20



## VALONJAKO



## MITAT



## TUOTENUMEROT

Tuotenumero	Nimike	Teho	Valovirta	Liitäntä	Paino (kg)
017 O 38 D1	PC LED 700/145	14 W	1950 lm	-0- 5x2,5mm <sup>2</sup>	2,7
017 O 38 D2	PC LED 700/145	14 W	1950 lm	pistotulpalla	3
034 O 38 D1	PC LED 700/145	28 W	3900 lm	-0- 5x2,5mm <sup>2</sup>	2,7
034 O 38 D2	PC LED 700/145	28 W	3900 lm	pistotulpalla	3
034 O 37 D1	PC LED 1300/100	28 W	3900 lm	-0- 5x2,5mm <sup>2</sup>	2,7
034 O 37 D2	PC LED 1300/100	28 W	3900 lm	pistotulpalla	3
068 O 38 D1	PC LED 1300/145	56 W	7800 lm	-0- 5x2,5mm <sup>2</sup>	2,7
068 O 38 D2	PC LED 1300/145	56 W	7800 lm	pistotulpalla	3
068 O 38 D1 DA	PC LED 1300/145	56 W	7800 lm	-0- 5x2,5mm <sup>2</sup>	2,7

## OPTIOT

Optio	Lisäkoodi tuotekoodin loppuun
Liiketunnistus-toiminto	LT
Dali-ohjaus	DA
CEE17-pistotulppa ja liitosjohto 1,5m	17 (korvaa viimeisen numeron)
LED-valoputket	Saatavilla pyynnöstä

## LISÄVARUSTEET



Tuotenumero	820000
Nimike	Nivelkannake 820000
Materiaali	RST AISI 304, kiinnitysruuvit RST
Suuntaus	Pystysuunnassa portaattomasti
Paino	0,5kg