



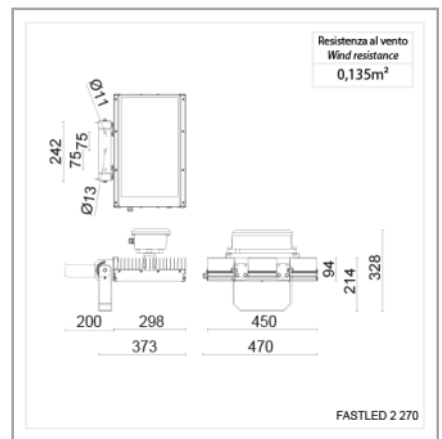
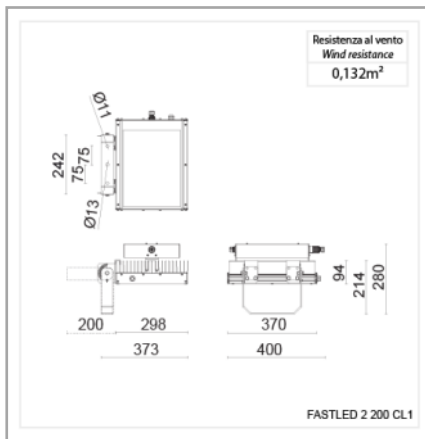
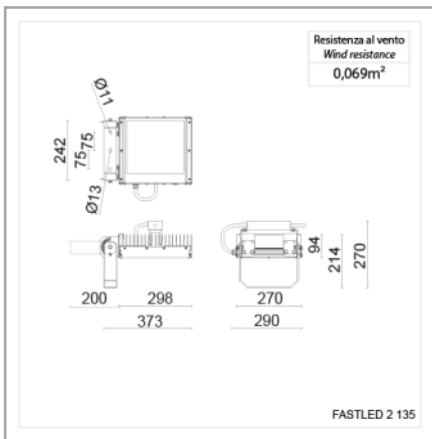
FASTLED 2 PR 135



FASTLED 2 PR 200 CL1

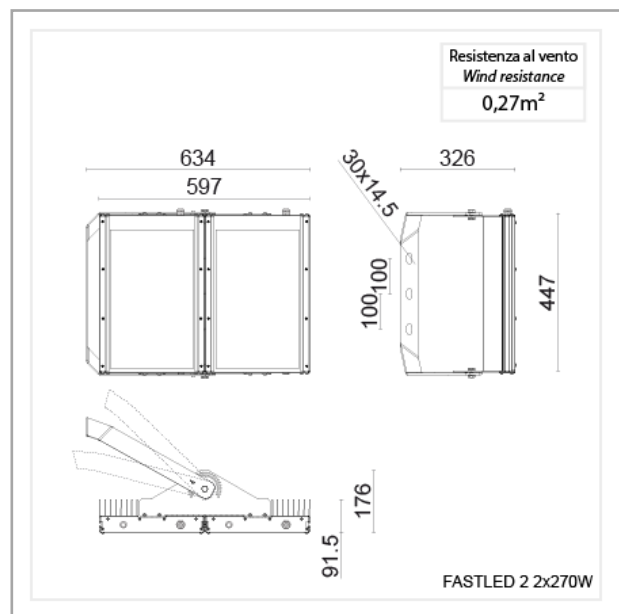
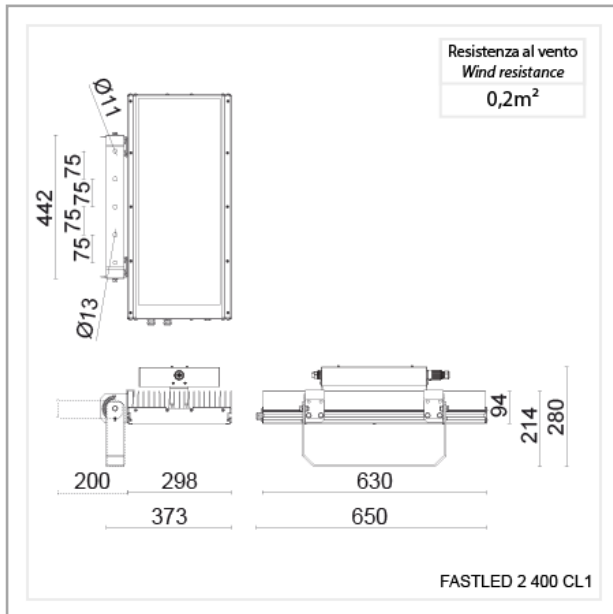


FASTLED 2 PR 270

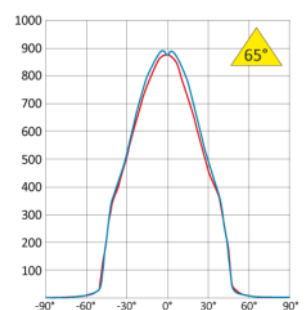
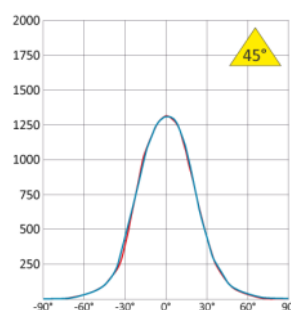
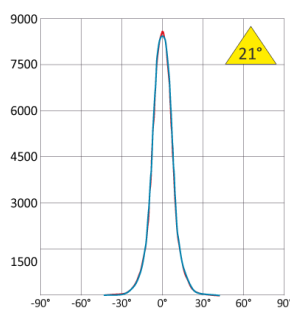
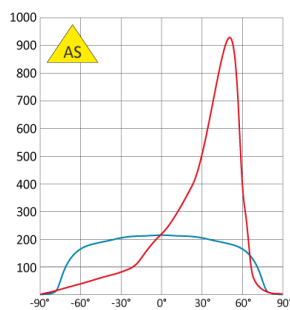


- LED-valonheitin 135W / 200W / 270W / 400W / 540W
- Sopii moniin käyttötarkoituksiin
- Runko pursotettua alumiinia, eloksoitu, väri musta RAL 9005
- Saatavana värisävyillä 3000K, 4000K (vakio), 6000K
- Saatavana eri optiikoilla varustettuna: symmetrinen 21°, 45°, 65° ja epäsymmetrinen AS
- Sileä karkaistu sulkulasi silikonikiinnityksellä, varmistettu kehyksellä, joka maalattua terästä
- Silikonitiivisteet
- Suuntaussanka sinkittyä terästä, maalattu mustaksi
- Suuntaus ja lukitus 5° portain
- Holkkitiiviste M16 messinki
- Valmiiksi kaapeloitu, pikaliittimet mukana
- Versiot: CND -> ei himmennettävä, CFD -> himmennettävä (Dali /1-10V)
- Tuulipinta-ala:
 - FASTLED 2 135 0,069m²
 - FASTLED 2 200 0,132m²
 - FASTLED 2 270 0,135m²
 - FASTLED 2 400 0,200m²
 - FASTLED 2 540 0,270m²
- Sovellettavat normit: EN 60598-1, EN 60598-2-5, EN 61000-3-2, EN 55015
- Tehokerroin > 0.98, 220 ÷ 240V / 50-60Hz
- Valmistettu Italiassa

CE		
IP66	220-240V 50-60Hz	
	RG0	



Tuotekortti 03/2018
Pidätämme oikeuden teknisiin muutoksiin.



TUOTENUMEROINTI FASTLED 2							
Tuotenro	Nimike	Versiot	VJ	Teho W	Lumen	Suojausluokka	Kg
FASTLED 2 PR 135							
0038116345xxx	FASTLED 2 PR 16 LED AS 135W 4K	AND / CND / CFD	AS	135	14800	II	9,3
0038116347xxx	FASTLED 2 PR 16 LED 21° 135W 4K	AND / CND / CFD	21°	135	14800	II	9,3
0038116348xxx	FASTLED 2 PR 16 LED 45° 135W 4K	AND / CND / CFD	45°	135	14800	II	9,3
0038116349xxx	FASTLED 2 PR 16LED 65° 135W 4K	AND / CFD	65°	135	14800	II	9,3
FASTLED 2 PR 200							
0038124345xxx	FASTLED 2 PR 24LED 200W AS 4K	AND / CND / CFD	AS	200	19900	I/II	12
0038124347xxx	FASTLED 2 PR 24LED 200W 21° 4K	AND / CND / CFD	21°	200	19900	I	12
0038124348xxx	FASTLED 2 PR 24LED 200W 45° 4K	AND / CND / CFD	45°	200	19900	I	12
0038124349xxx	FASTLED 2 PR 24LED 200W 65° 4K	AND / CND / CFD	65°	200	19900	I	12
FASTLED 2 PR 270							
0038132345xxx	FASTLED 2 PR 32LED AS 270W 4K	CND / CFD	AS	270	26550	II	14,5
0038132347xxx	FASTLED 2 PR 32LED 21° 270W 4K	CND / CFD	21°	270	26550	II	14,5
0038132348xxx	FASTLED 2 PR 32LED 45° 270W 4K	CND / CFD	45°	270	26550	II	14,5
0038132349xxx	FASTLED 2 PR 32LED 65° 270W 4K	CND / CFD	65°	270	26550	II	14,5
FASTLED 2 PR 400							
0138148345xxx	FASTLED 2 PR 48LED 400W AS 4K	AND	AS	400	39850	I	16
0138148347xxx	FASTLED 2 PR 48LED 400W 21° 4K	AND	21°	400	39850	I	16
0138148348xxx	FASTLED 2 PR 48LED 400W 45° 4K	AND	45°	400	39850	I	16
0138148349xxx	FASTLED 2 PR 48LED 400W 65° 4K	AND	65°	400	39850	I	16
FASTLED 2 PR 540							
0038164345xxx	FASTLED 2 PR 64LED 540W AS 4K	CND / CFD	AS	540	53100	II	29
0038164347xxx	FASTLED 2 PR 64LED 540W 21° 4K	CND / CFD	21°	540	53100	II	29
0038164348xxx	FASTLED 2 PR 64LED 540W 45° 4K	CND / CFD	45°	540	53100	II	29
0038164349xxx	FASTLED 2 PR 64LED 540W 65° 4K	CND / CFD	65°	540	53100	II	29

Liitäntälaiteoptiot:

Valittavissa olevat versiot tyyppitaulukossa.

Täydennä tuotekoodin loppuun xxx tilalle haluamasi versio:

AND = liitäntälaite IP67, ei himmennettävä

CND = liitäntälaite erillisessä kotelossa, ei himmennettävä

CFD = liitäntälaite erillisessä kotelossa, himmennettävä (FULL DIM)

FASTLED 2



Tuotekortti 03/2018
Pidätämme oikeuden teknisiin muutoksiin.